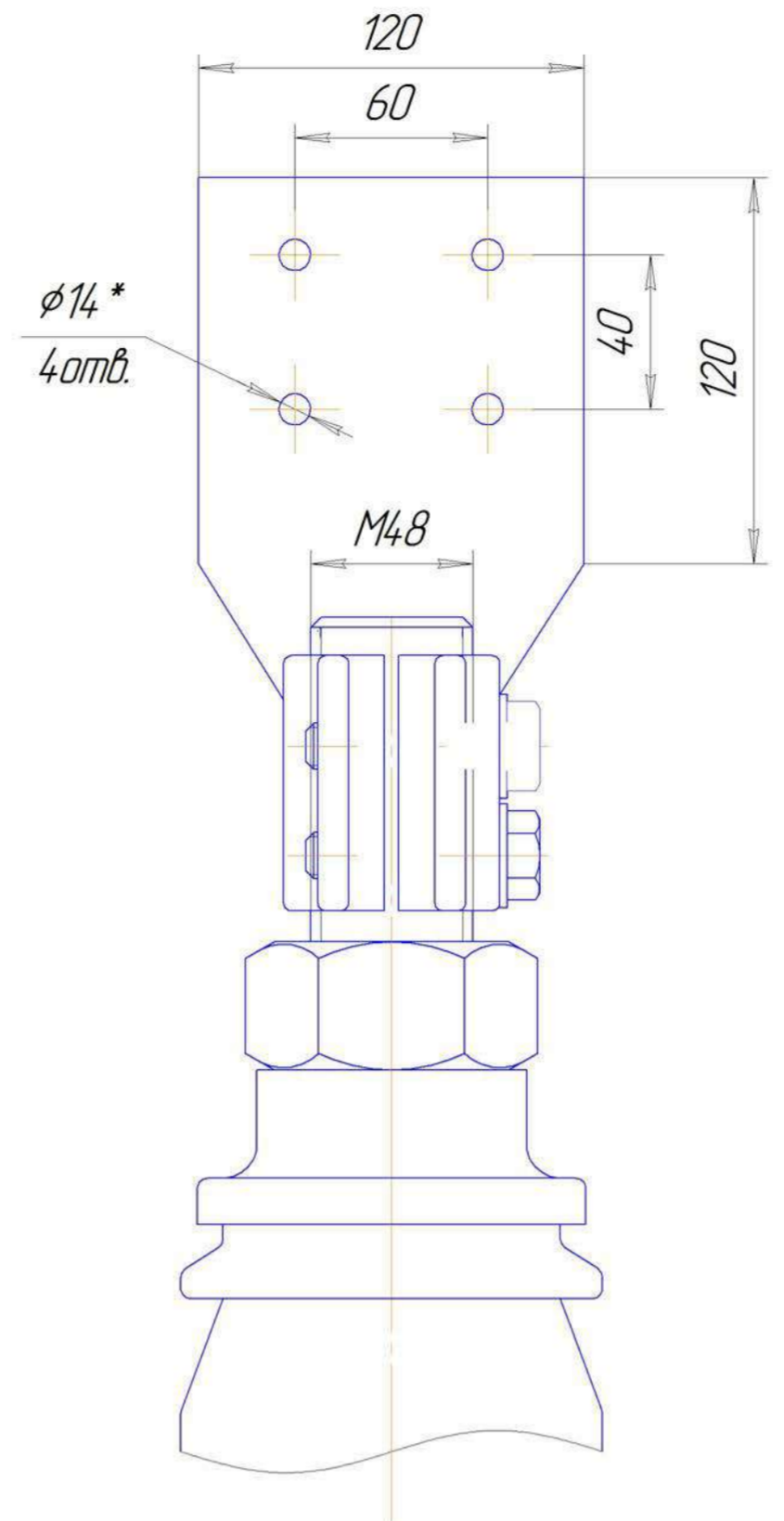
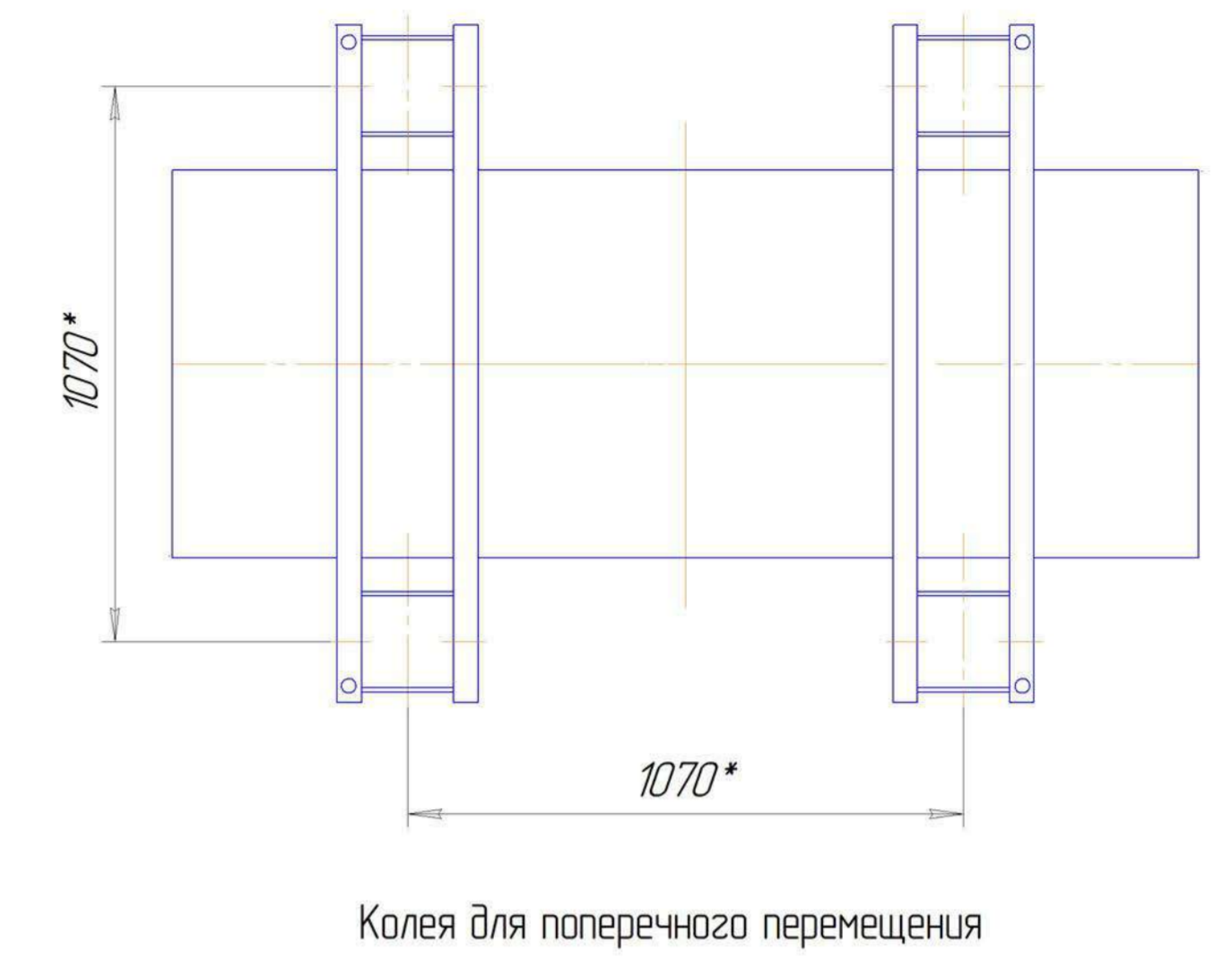


Шпилька и зажим контакт ввода НН

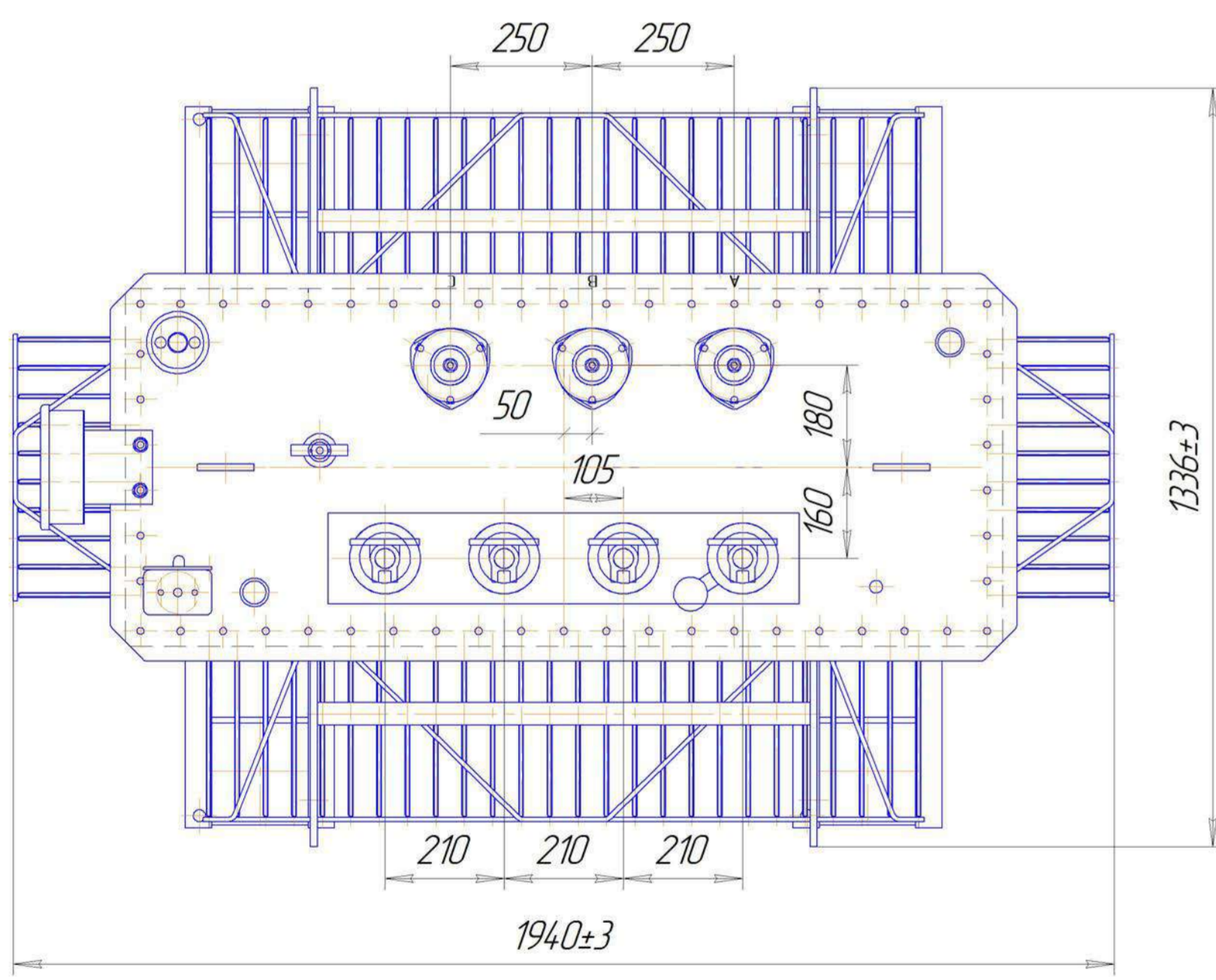


Ширина колеи катков при продольном и поперечном перемещении трансформатора

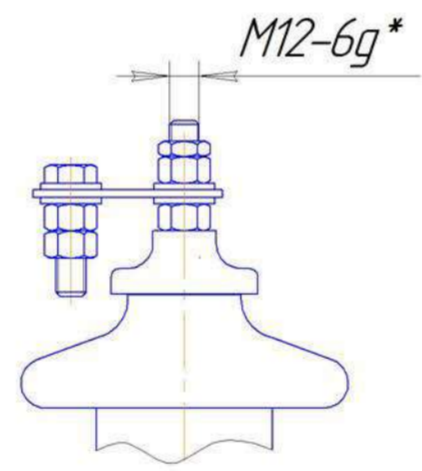


Колея для продольного перемещения

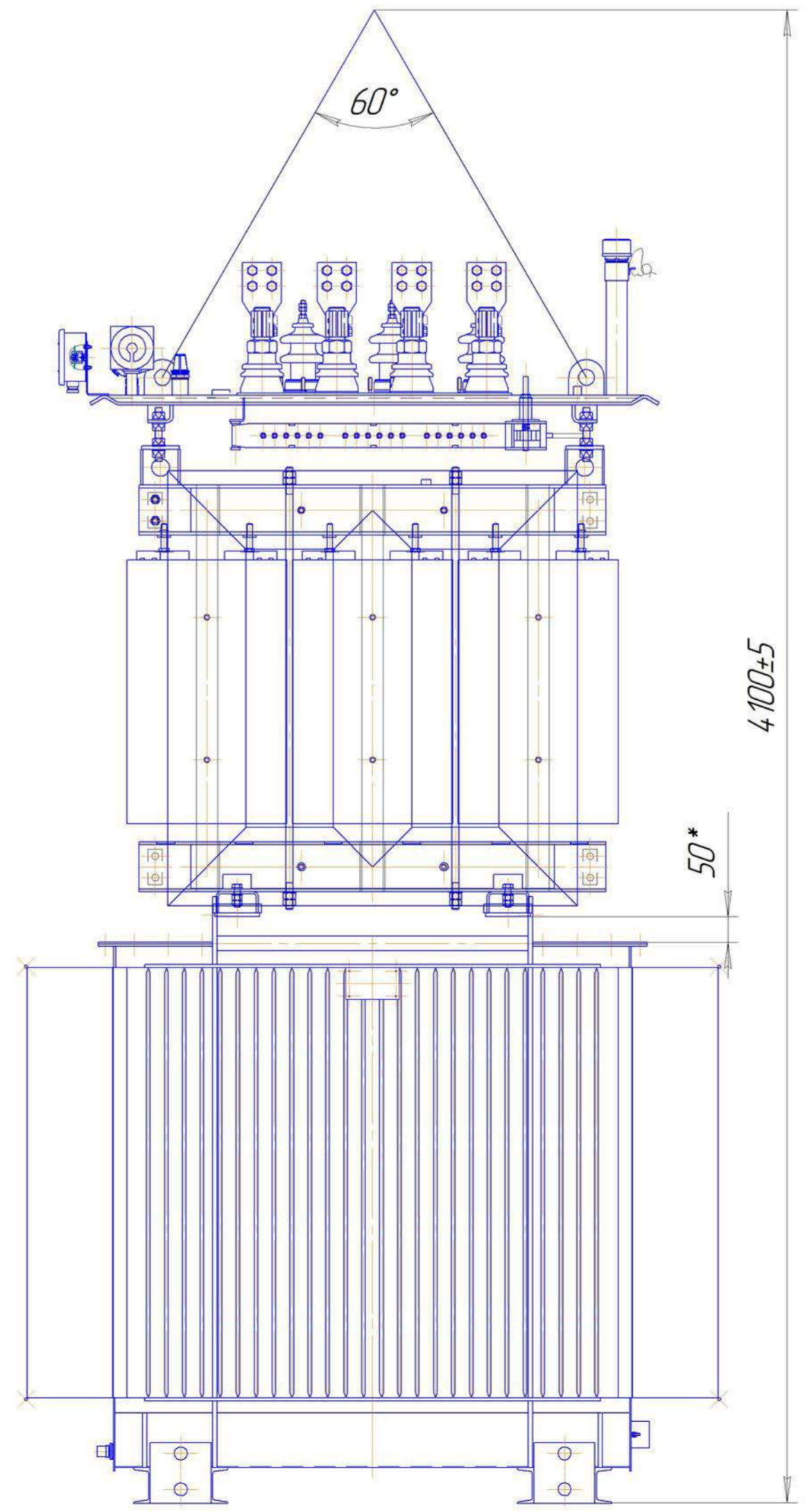
Колея для поперечного перемещения



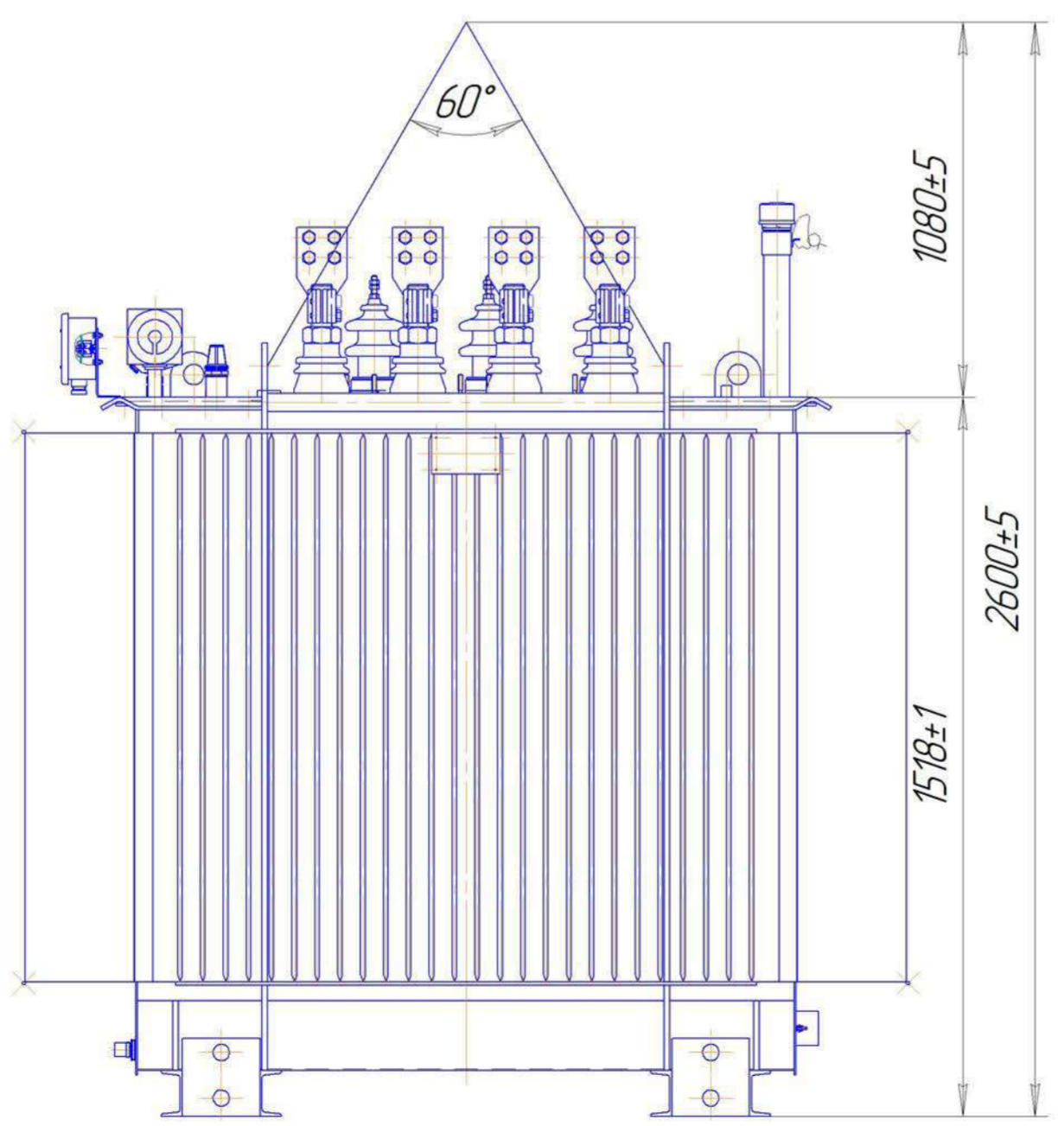
Шпилька ввода ВН



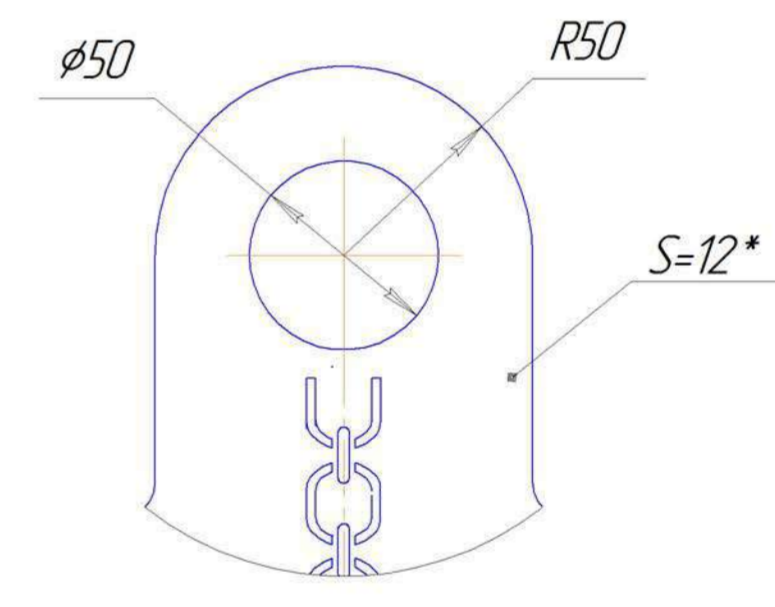
Подъем активной части



Подъем трансформатора

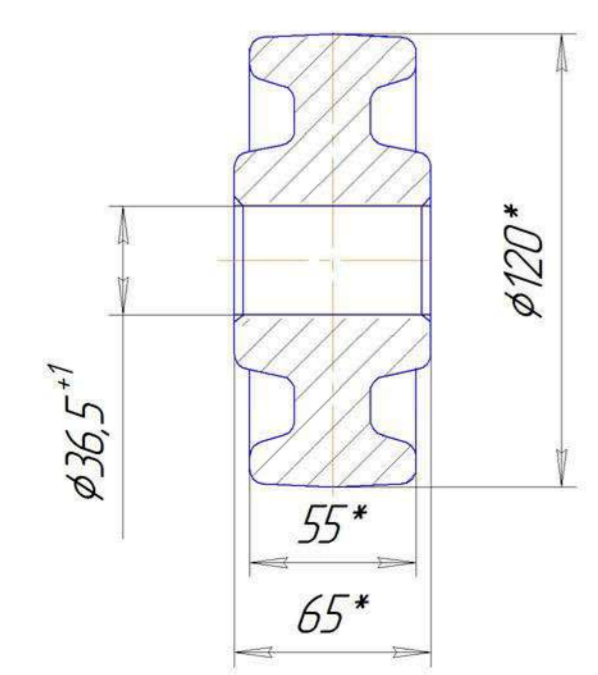


Крюк для подъема трансформатора



Наименование	Масса, кг
Масса масла трансформатора	826
Полная масса трансформатора	3670

Транспортный ролик



1. Размеры для справок
2. ВНИМАНИЕ! Активная часть связана с крышкой. Подъем активной части производить за пластины, расположенные на крышке.
3. Трансформатор поставляется заводом с запломбированными прокладками для взятия пробы и слива масла и крышкой трансформатора.
4. Знак строповки и центр масс выполнить по ГОСТ 14.192.

ЖКУИ.672333.102 Г4			
Трансформатор			
Габаритный чертёж			
(касой стык) (фольга-провод)			
Копировал			
Изм.	Лист	№ докум.	Подп.
Разраб.	Проб.	Т.контр.	Утв.
Н.контр.	Утв.		
Лит	Масса	Масштаб	
A	смтабл.	1:10	
Лист	Листов	1	
			Формат A2x2

Лит. примеч. ЖКУИ.672333.102  
 Справ. № ТМГ-1600 стандартный  
 Изм. № лит. Возм. смб. № Изм. № дубл.  
 Подп. и дата  
 Изм. № лит.